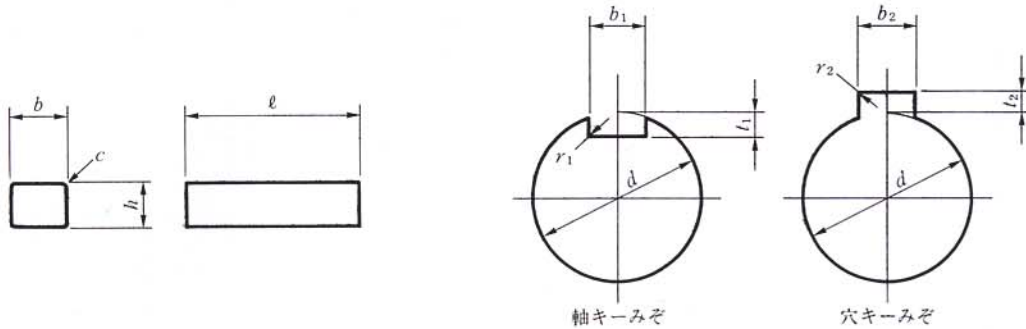


平行キーおよびキーみぞの形状および寸法

JIS B 1301 : 1996



単位 mm

キーの 呼び 寸法 $b \times h$	キーの寸法				キーみぞの寸法								参考 適用する 軸 径 d					
	b		h		C	ℓ	$b_1 \cdot b_2$ の基準寸法	精 級		並 級		r_1 及び r_2		t_1 の基準寸法	t_2 の基準寸法	$t_1 \cdot t_2$ の許容差		
	基準寸法	許容差 (h9)	基準寸法	許容差				b_1 及び b_2	許容差 (P9)	b_1	許容差 (N9)						b_2	許容差 (J _s 9)
2×2	2	0	2	0	6~20	2	-0.006	-0.004	±0.0125	0.08 ~0.16	1.2	1.0	+0.1 0	6~8				
3×3	3	-0.025	3	-0.025	6~36	3	-0.031	-0.029	±0.0150		1.8	1.4		8~10				
4×4	4	0	4	0	8~45	4	-0.012	0			±0.0180	2.5		1.8	10~12			
5×5	5	-0.030	5	-0.030	10~56	5	-0.042	-0.030		±0.0215		3.0	2.3	12~17				
6×6	6	0	6	0	14~70	6	-0.015	0	±0.0180			3.5	2.8	17~22				
(7×7)	7	-0.036	7.2	-0.036	16~80	7	-0.051	-0.036			±0.0260	4.0	3.3	20~25				
8×7	8	0	7	0	18~90	8	-0.018	0		±0.0215		4.0	3.3	22~30				
10×8	10	-0.043	8	-0.043	22~110	10	-0.061	-0.043	±0.0310			5.0	3.3	30~38				
12×8	12	0	8	0	28~140	12	-0.022	0			±0.0260	5.0	3.3	38~44				
14×9	14	-0.052	9	-0.090	36~160	14	-0.074	-0.052		±0.0370		5.5	3.8	44~50				
(15×10)	15	0	10.2	-0.070	40~180	15	-0.088	-0.062	±0.0435			5.0	5.3	50~55				
16×10	16	-0.062	10	-0.090	45~180	16	-0.026	0			±0.0310	6.0	4.3	50~58				
18×11	18	0	11	0	50~200	18	-0.032	-0.074		±0.0370		7.0	4.4	58~65				
20×12	20	-0.052	12	-0.110	56~220	20	-0.088	-0.062	±0.0435			7.5	4.9	65~75				
22×14	22	0	14	0	63~250	22	-0.032	0			±0.0370	9.0	5.4	75~85				
(24×16)	24	-0.052	16.2	-0.070	70~280	24	-0.037	0		±0.0435		8.0	8.4	80~90				
25×14	25	0	14	0	70~280	25	-0.037	-0.087	±0.0435			9.0	5.4	85~95				
28×16	28	-0.062	16	-0.110	80~320	28	-0.124	-0.087			±0.0435	10.0	6.4	95~110				
32×18	32	0	18	0	90~360	32	-0.032	0		±0.0370		11.0	7.4	110~130				
(35×22)	35	-0.062	22.3	-0.084	100~400	35	-0.032	0	±0.0370			11.0	11.4	125~140				
36×20	36	0	20	-0.130	—	36	-0.032	0			±0.0370	12.0	8.4	130~150				
(38×24)	38	-0.062	24.3	-0.084	—	38	-0.032	0		±0.0370		12.0	12.4	140~160				
40×22	40	0	22	-0.130	—	40	-0.032	0	±0.0370			13.0	9.4	150~170				
(42×26)	42	-0.062	26.3	-0.084	—	42	-0.032	0			±0.0370	13.0	13.4	160~180				
45×25	45	0	25	0	—	45	-0.032	0		±0.0370		15.0	10.4	170~200				
50×28	50	-0.074	28	-0.130	—	50	-0.032	0	±0.0370			17.0	11.4	200~230				
56×32	56	0	32	0	—	56	-0.032	0			±0.0370	20.0	12.4	230~260				
63×32	63	-0.074	32	0	—	63	-0.032	0		±0.0370		20.0	12.4	260~290				
70×36	70	0	36	0	—	70	-0.032	0	±0.0370			22.0	14.4	290~330				
80×40	80	-0.087	40	-0.160	—	80	-0.032	0			±0.0370	25.0	15.4	330~380				
90×45	90	0	45	0	—	90	-0.032	0		±0.0370		28.0	17.4	380~440				
100×50	100	-0.087	50	0	—	100	-0.032	0	±0.0370			31.0	19.5	440~500				